



# Boosteradapter Adap-Roco

aus der *Digital-Profi-Serie!*

Adap-Roco-F oder Adap-Roco-G

Art.-Nr.: **088402** oder Art.-Nr.: **088403**

>> **Fertigmodul** oder **Fertigerät** <<

Wollen Sie unseren preiswerten **DigitalBooster DB-2** auch an einer **Roco-Digitalzentrale 10761** oder **10764** einsetzen, so können Sie dies jetzt mit Hilfe des **Boosteradapter Adap-Roco** tun.

Pro **Adapter Adap-Roco** können **bis zu zehn DigitalBooster DB-2** an eine **Roco-Digitalzentrale** angeschlossen werden!

Dieses Produkt ist kein Spielzeug! Nicht empfohlen für Kinder unter 14 Jahren. Der Bausatz enthält Kleinteile. Darum nicht in die Hände von Kindern unter 3 Jahren! Bei unsachgemäßem Gebrauch besteht Verletzungsgefahr durch funktionsbedingte Kanten und Spitzen! Bitte diese Anleitung gut verwahren.



## Vorwort / Sicherheitshinweise:

Sie haben für Ihre Modelleisenbahn den **Boosteradapter Adap-Roco** aus dem Sortiment der Firma Littfinski DatenTechnik (LDT) erworben.

Wir wünschen Ihnen mit diesem Produkt viel Spaß!

- Lesen Sie diese Anleitung sorgfältig durch. Bei Schäden, die durch Nichtbeachtung der Anleitung entstehen, erlischt der Garantieanspruch. Für Folgeschäden, die daraus resultieren, übernehmen wir keine Haftung.

Sie erhalten auf den Adapter **24 Monate Garantie** (gilt nur für das Fertigmodul und Fertigerät).

## Adapter mit Roco-Digitalzentrale oder Roco-Booster verbinden:

- **Wichtig:** Führen Sie alle Anschlussarbeiten bei ausgeschalteter Modellbahnanlage durch (Transformatoren abschalten oder Netzstecker ziehen).

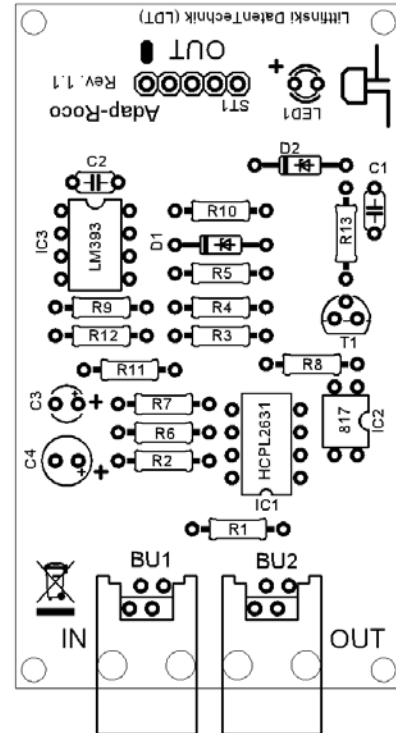
Zusammen mit dem **Boosteradapter Adap-Roco** erhalten Sie auch das **Verbindungskabel vom Boosteradapter zur Roco-Digitalzentrale 10761 bzw. 10764**.

Stecken Sie dazu einen der beiden Stecker des **Verbindungskabels** in die Buchse „**IN**“ des **Boosteradapters „Adap-Roco“** und den Stecker am anderen Ende des **Verbindungskabels** in die Buchse „**Booster Out**“ der **Roco-Digitalzentrale 10761 bzw. 10764**.

Verwenden Sie bereits einen oder mehrere **Roco-Booster 10762 bzw. 10765**, so verbinden Sie den **Boosteradapter Adap-Roco** mit der Buchse „**Booster Out**“ des **letzten Roco-Boosters**.

An jeder **Roco-Digitalzentrale 10761 bzw. 10764** können **maximal vier Roco-Booster** bzw. **drei Roco-Booster** und ein **Boosteradapter Adap-Roco** betrieben werden.

An jeden **Boosteradapter Adap-Roco** können bis zu **zehn DigitalBooster DB-2** angeschlossen werden. Benötigen Sie mehr Digitalstrom auf Ihrer Anlage, können Sie einen **zweiten Boosteradapter Adap-Roco** für **weitere zehn DigitalBooster DB-2** einsetzen. Dazu lassen sich **zwei Boosteradapter Adap-Roco** in einem **Gehäuse LDT-01** unterbringen.



## Adapter mit DigitalBooster DB-2 verbinden:

Stecken Sie den **5-poligen Steckverbinder** des **Boosterbuskabels** so auf die **Stiftleiste ST1** des **Boosteradapters Adap-Roco**, dass die **weiße Einzelader** des **Boosterbuskabels** mit der **weißen Markierung** neben der **Stiftleiste übereinstimmt**. Der Stecker darf auf die **Stiftleiste nicht versetzt aufgesteckt** werden.

Verbinden Sie den **DigitalBooster DB-2** mit **Transformator** und **Gleis lt. Bedienungsanleitung des DB-2**.

**Die Gleisabschnitte**, die von der **Roco-Digitalzentrale** oder einem **Roco-Booster** und einem **DigitalBooster DB-2** versorgt werden, müssen **beidseitig elektrisch getrennt** werden.

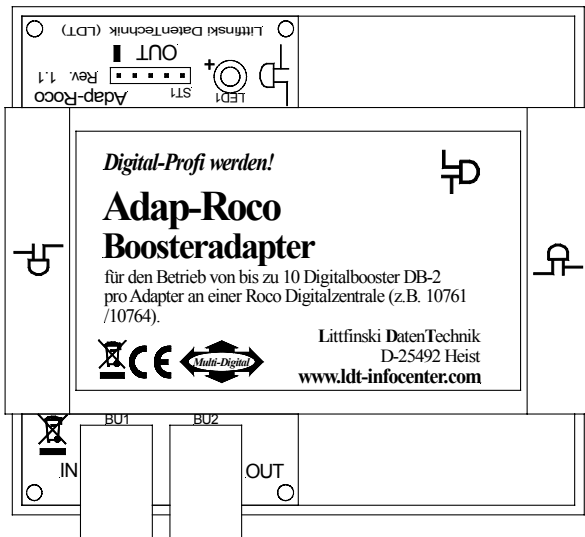
Sollte es beim **Überfahren einer Trennstelle** zu einem **Kurzschluss** kommen (Lokmaus® bzw. multiMAUS® zeigen „Kurzschluss“ an), **tauschen** Sie einfach die beiden **Digitalleitungen „rot“** und **„braun“** (Klemme **KL2**) am **DigitalBooster DB-2**.

**Zwischen Gleisbereichen**, die von **zwei verschiedenen DigitalBoostern DB-2** versorgt werden, reicht eine **einseitige Trennung** des Gleises, das von der **Digitalleitung „rot“** versorgt wird.

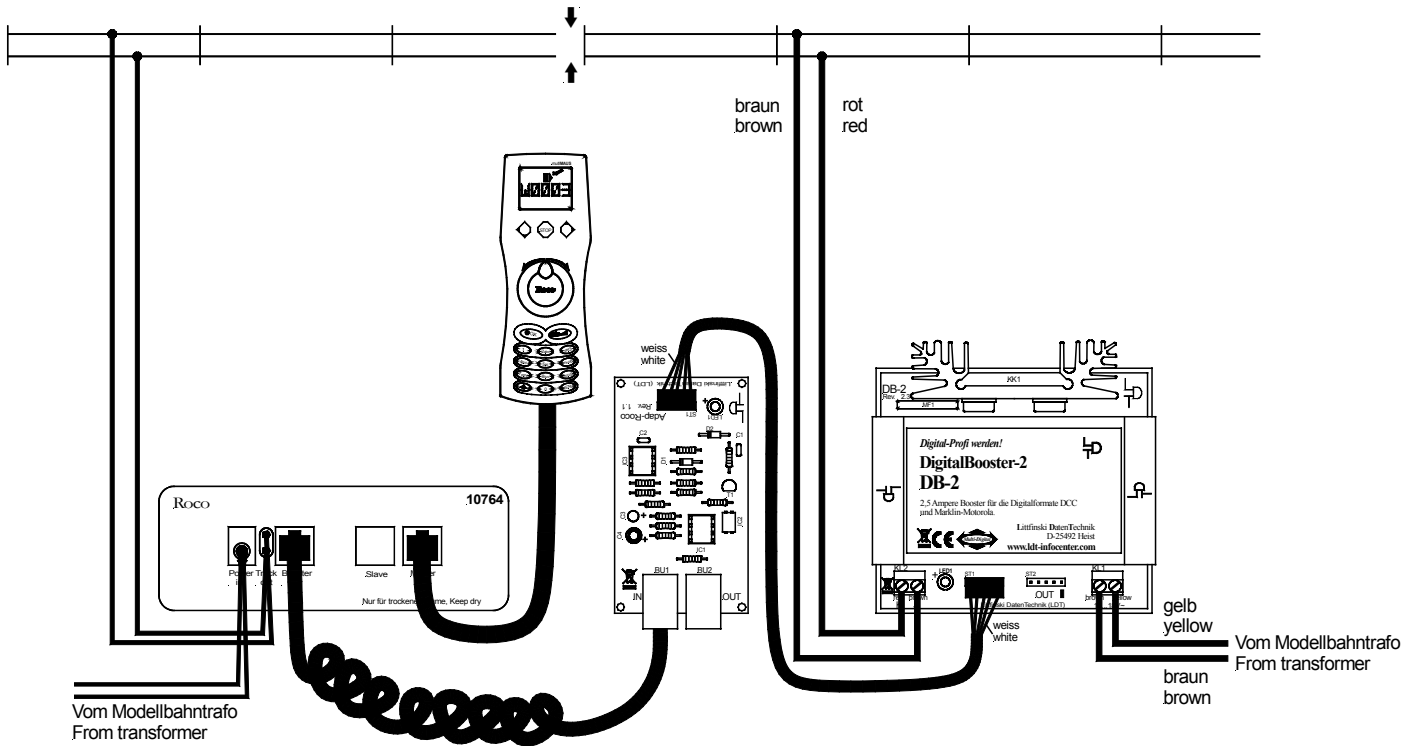
Auf dem **Boosteradapter Adap-Roco** sorgen **Optokoppler** für eine **galvanische Trennung** zwischen **DigitalBooster DB-2** und **Digitalzentrale 10761/10764** und damit für einen **sicheren elektrischen Betrieb**.

Sobald der **Boosteradapter Adap-Roco** vom **eingeschalteten DigitalBooster DB-2** mit **Strom versorgt** wird, **leuchtet die rote Leuchtdiode** des **Adapters** und zeigt die **Betriebsbereitschaft** an.

Farbige Anschlussbeispiele finden Sie auf unserer Web-Site **www.ltd-infocenter.com** im Bereich **„Downloads“**.



**Ersten DigitalBooster DB2 über Boosteradapter Adap-Roco mit Roco Zentrale 10764 verbinden**



Made in Europe by  
**Littfinski DatenTechnik (LDT)**  
 Kleiner Ring 9  
 D-25492 Heist  
 Tel.: 04122 / 977 381  
 Fax: 04122 / 977 382  
 Internet: <http://www.ldt-infocenter.com>